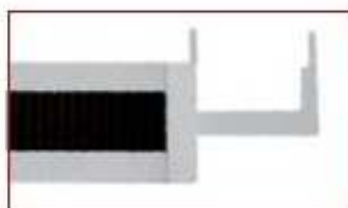
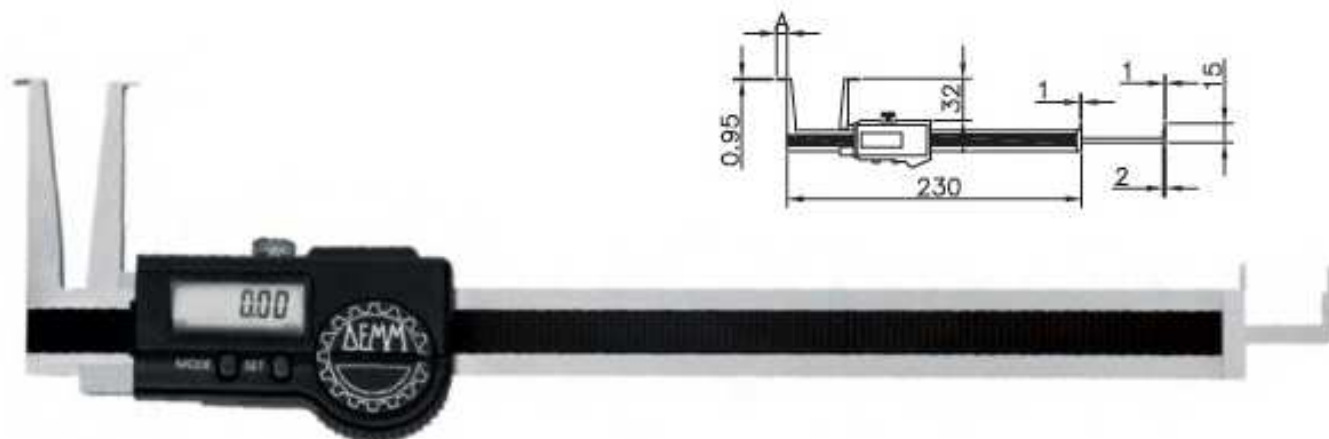


DIGI REMOR

Calibro a corsoio digitale per misure di gole e canali

Digital sliding gauge useful to measure inside grooves and segger channels

- Calibro a corsoio digitale per misure di gole e canali
- In acciaio inox temprato
- Elettronica IP67 mm/1nc - connessione proximity/usb
- Bloccaggio a vite
- Confezione: scatola ABS
- Digital sliding gauge useful to measure inside grooves and segger channels
- In hardened stainless steel
- Electronic IP67 mm/1nc - cable connect proximity/usb
- Clamping screw
- Delivery in ABS case



Article	Range	A	Bar Section	Resolution	Accuracy	Code	Kg
DIGI REMOR	10-170	3,5	16,5 X 4	0,01	0,03	00090	0,220
DIGI REMOR L	20-180	8,5	16,5 X 4	0,01	0,03	00091	0,225

