

Suwmiarka ABSOLUTE Digimatic o stałym nacisku pomiarowym

Seria 573

Suwmiarki Digimatic wyposażone w moduł regulacji nacisku ułatwiający pomiar przedmiotów elastycznych:

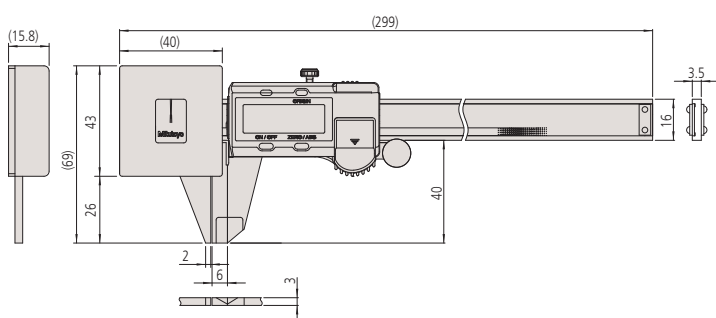
- Dzięki niewielkiej sile nacisku suwmiarki te są idealne do pomiaru przedmiotów elastycznych z materiałów takich jak tworzywo sztuczne czy guma, których nie można mierzyć dokładnie standardowymi suwmiarkami.
- Suwak zapewnia gładki posuw, stabilne oraz wygodne użytkowanie.
- Wyposażona w indukcyjny enkoder AOS (Advanced Onsite Sensor), taki sam jak w najlepszych suwmiarkach ABS odpornych na działanie chłodziwa.
- Wysokość znaków: 9 mm
- Liniar ABS (ABSOLUTE) nie wymaga zerowania po włączeniu zasilania oraz nie ma ograniczeń co do szybkości posuwu.
- Niezwykle długi czas życia baterii



573-191-30

Metryczne

Nr	Zakres [mm]	Dokładność	Masa [g]
573-191-30	0-180	±0,05 mm	253



ABSOLUTE®

Funkcje	Seria 573
ORIGIN (zerowanie ABS)	●
ZERO / ABS przełączane	●
ON/OFF	●
Sygnalizacja niskiego napięcia	●
Wyjście danych	●

Specyfikacja techniczna

Rozdzielczość	0,01 mm
Dokładność	Patrz tabela (bez uwzględnienia błędu kwantyzacji)
Wycofanie szczęki	0,3 mm
Maks. prędkość wrzeczona	Nieograniczona
Nacisk pom.	0,5-1 N
Czas życia baterii	około 18000 godzin
Wyświetlacz	LCD, wysokość znaków 9 mm
Dostawa	W etui, 1 bateria w zestawie

Wyposażenie specjalne

Nr	Opis
959149	Kabel Digimatic z wtykiem prostym, z przyciskiem danych, 1 m
959150	Kabel Digimatic z przyciskiem danych, 2 m
06AFM380C	Kabel USB Input Tool Direct z przyciskiem danych, 2 m
264-620	Bezprzewodowy nadajnik danych U-WAVE fit dla suwmiarki, typ IP67
264-621	Bezprzewodowy nadajnik dla suwmiarek U-WAVE fit, typ z brzęczykiem
02AZF300	Jednostka łącząca U-WAVE fit, typ standardowy
959143	Moduł podtrzymywania odczytu

Artykuły eksploatacyjne

Nr	Opis
938882	Bateria SR-44



Stąły niski nacisk pomiarowy gwarantowany jest tylko, gdy wskazówka znajduje się pomiędzy dwiema liniami granicznymi.